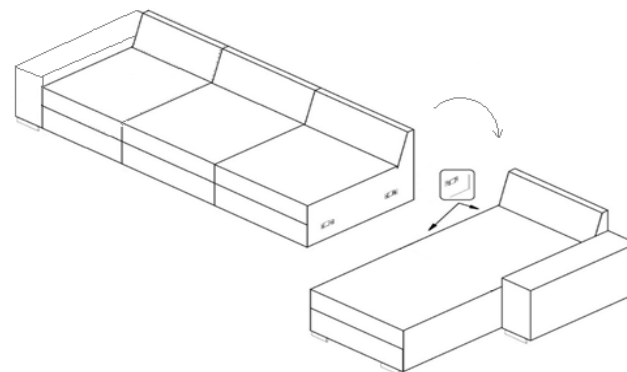
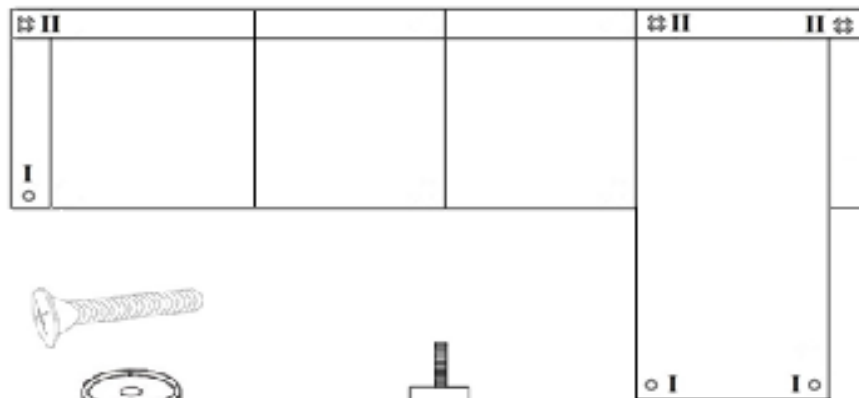
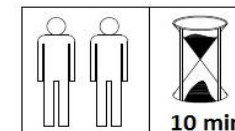


DUO EVER 3F-OT

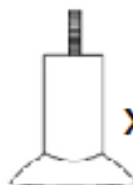


Po złożeniu mebla, należy uformować tkaninę.



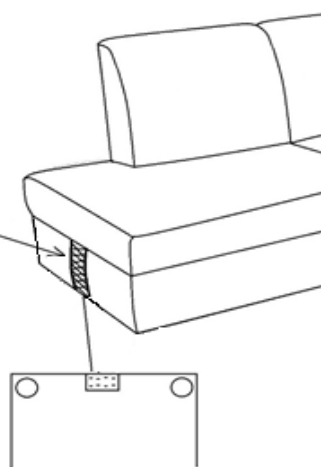
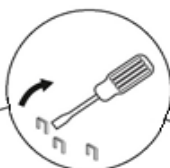
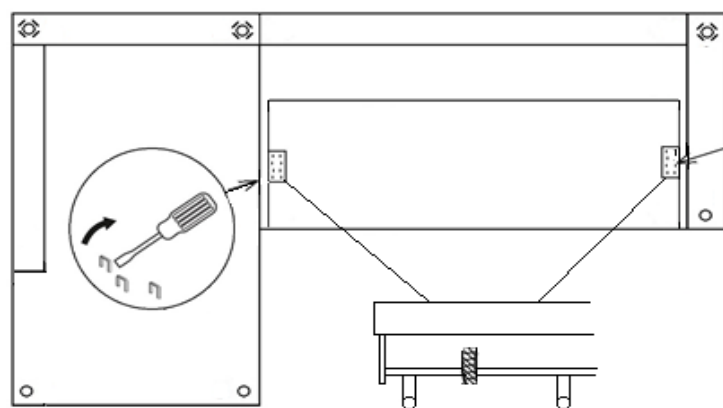
x 3szt.

II

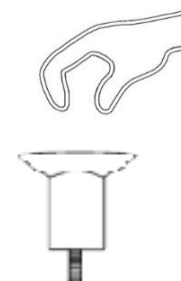


x 3szt.

I



I



II

