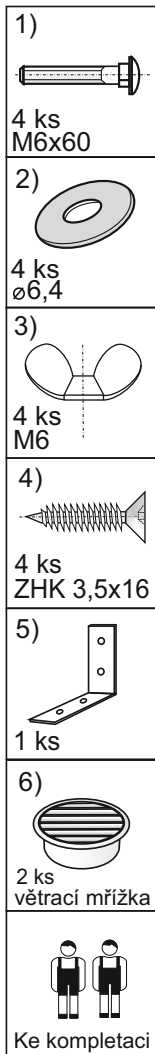
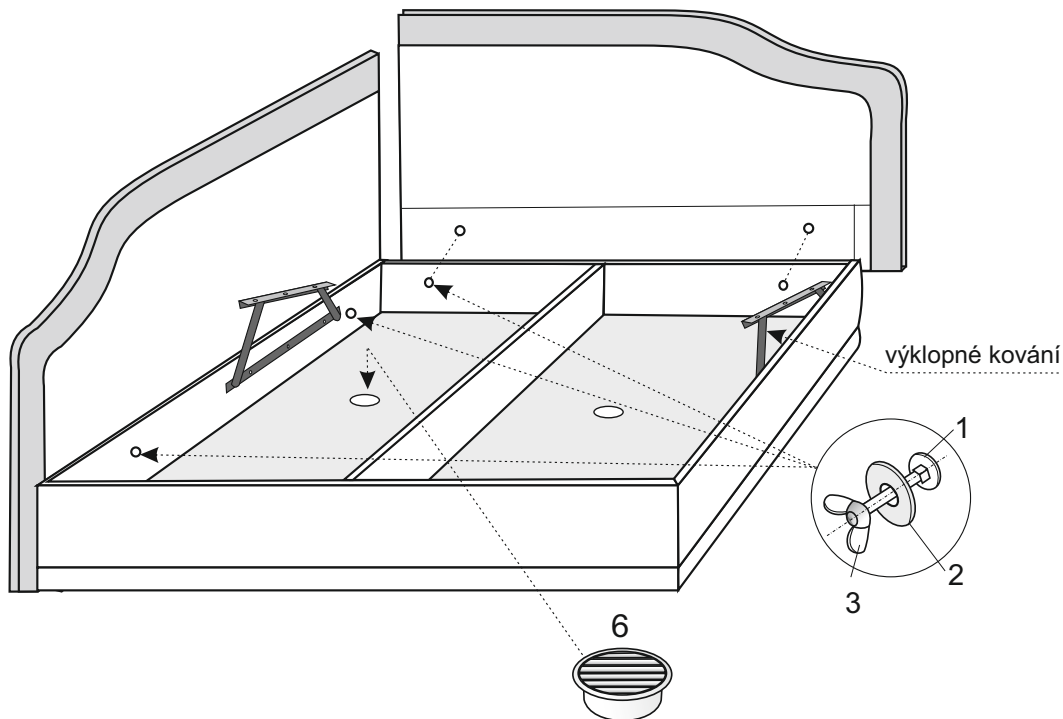


# MONTÁŽNÍ NÁVOD

ATHOS - 2 čela

**POHODA**  
ČALOUNĚNÉ POSTELE



Výrobek se skládá:

- 1.) úložný prostor lůžka
- 2.) matrace v celku
- 3.) čelo lůžka, popř. boční čelo
- 4.) balíček s kováním

- Je důležité, aby montáž prováděli vždy dvě osoby, předejdete tak možnému poškození.

- Nyní provedeme kompletaci úložného prostoru a opěrných čel. Otevřete matraci, aby jste měli dostatek místa pro montáž šroubů k čelu. Pak dle výše uvedeného nákresu přiložte opěrné čela k lůžku tak, aby otvory v korpusu byly shodné s otvory v čele lůžka. Pak směrem ven z vnitřního prostoru korpusu vsuňte šroub č.1 a zajistěte jej podložkou s křídlovou maticí č.2. 3. Dostatečně utáhněte!  
ubijte kovový rožek pomocí šroubů č. 5.  
Stejným způsobem spojte i dlouhé čelo ke kovovému rožku.  
Dále do otvorů ve dně úložného prostoru vložte větrací mřížky č. 6.  
- Nakonec v případě rohového provedení opěrných čel sešroubujte tato čela v horní části rohu spojovacím úhelníkem č. 5 a vrutem č. 4 tak, aby spoj byl plynulý a pevný.

**UPOZORNĚNÍ:** Úložný prostor lůžka je konstruován výhradně pro ukládání lůžkovin!

Maximální zatížení úložného prostoru je 5 kg/m<sup>2</sup> rozložené váhy.  
V průběhu užívání kontrolujte pevnost spojů u výklopného kování, poněvadž je přichyceno šrouby s maticemi, které se během používání mohou mírně uvolnit. Preventivní kontrolou a dotažením matic předejdete případnému uvolnění zkrížení matrací. Matraci otvírejte pouze pomocí textilních úchytů!!!

**Přejeme Vám klidný a zdravý  
spánek s naším výrobkem.**