

Ariete



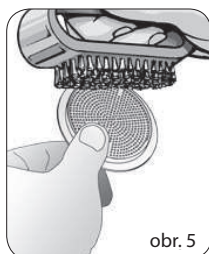
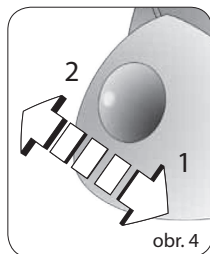
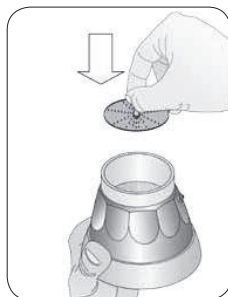
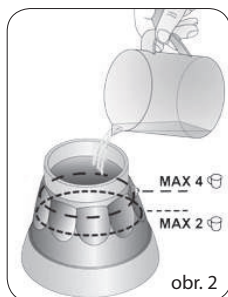
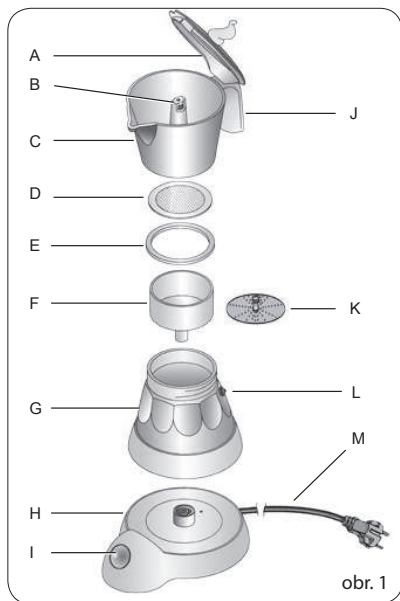
Moka
aroma
elettrica 

Kávovar

Kávovar

MODEL: 1358

Návod na obsluhu
Návod k obsluze



PRE TENTO NÁVOD

Spotrebič je vyrobený v súlade s Európskymi predpismi a teda sú všetky potencionálne nebezpečné časti chránené. Dôkladne si prečítajte tieto varovania a spotrebič používajte len na určený účel, aby ste zabránili možnému poškodeniu a nehodám. Uschovajte si tento návod na bezpečnom mieste pre prípadné neskoršie použitie. Pri predaní tohto spotrebiča ďalšej osobe priložte taktiež tento návod.

Informácie v tomto návode sú označené nasledujúcimi symbolmi:



Nebezpečenstvo pre deti



Riziko popálenia



Riziko zasiahnutia elektrickým prúdom



Varovanie - poškodenie materiálu



Nebezpečenstvo poškodenia vyplývajúce z iných príčin

ÚČEL POUŽITIA

Váš spotrebič môžete používať na prípravu kávy. Tento spotrebič je určený len na súkromné použitie a preto nie je vhodný na komerčné alebo priemyselné účely.

Výrobca nenesie zodpovednosť za poškodenie spotrebiča v prípade nesprávneho použitia. Nesprávne použitie má za následok taktiež stratu záruky.

ĎALŠIE NEBEZPEČENSTVO

Konštrukčné vlastnosti spotrebiča neumožňujú ochranu používateľa pred horúcimi povrchmi.



Varovanie!

Riziko popálenia. Spotrebič chytajte iba za rukoväť.

Riziko popálenia vystreknutím horúcej vody a pary, ktorá môže vychádzať z dávkovacích otvorov.



Spotrebič používajte iba s dodanou napájacou základňou.

Spotrebič nepoužívajte na sporáku alebo na zapnutom varnom paneli.

DÔLEŽITÉ BEZPEČNOSTNÉ POKYNY

POZORNE SI PREČÍTAJTE TIETO POKYNY.

- Tento spotrebič je navrhnutý len na súkromné použitie a preto je nevhodný na komerčné alebo priemyselné využitie.
- Nenesieme žiadnu zodpovednosť za nesprávne použitie výrobku v rozpore s týmto návodom.
- Uschovajte si originálne balenie, lebo naša bezplatná záručná lehota sa nevzťahuje na poškodenia vyplývajúce z poškodenia z dôvodu neadekvátneho balenie spotrebiča pri odoslaní do servisného strediska.
- Tento spotrebič vyhovuje 2006/95/EC Smernici a EMC Smernici 2004/108/EC. Spotrebič vyhovuje Smernici (EC) Č. 1935/2004 z 27/10/2004 ohľadne materiálov prichádzajúcich do kontaktu s potravinami.



Nebezpečenstvo pre deti

- Spotrebič môžu používať deti od 8 rokov a staršie pokiaľ sú pod dozorom zodpovednej osoby alebo boli poučené o použití spotrebiča bezpečným spôsobom a porozumeli možným rizikám.
- Čistenie a údržbu nesmú vykonávať deti do 8 rokov a bez dozoru. Nedovoľte, aby sa deti hrali so spotrebičom.
- Spotrebič a prívodný kábel držte mimo dosahu detí, ktoré sú mladšie ako 8 rokov.
- Nenechávajte obalové materiály v dosahu detí, lebo predstavujú možné nebezpečenstvo.
- Pri likvidácii spotrebiča odporúčame odrezat' prívodný kábel. Odporúčame taktiež znefunkčniť všetky potencionálne nebezpečné komponenty, aby ste ochránili deti pri prípadnej hre so spotrebičom.



Nebezpečenstvo elektrickej energie

- Tento spotrebič môžu používať osoby s obmedzenými fyzickými alebo zmyslovými schopnosťami, alebo bez dostatočných skúseností a vedomostí, pokiaľ sú pod dozorom zodpovednej osoby alebo boli poučené o správnom a bezpečnom použití spotrebiča a porozumeli možným rizikám z použitia spotrebiča.
- Pred pripojením spotrebiča k elektrickej sieti sa uistite, či napätie uvedené na výrobnom štítku spotrebiča zodpovedá napätiu v elektrickej sieti.
- Použitie predlžovacích káblov neschválených výrobcom spotrebiča môže viesť k poškodeniu a nehodám.

- Pred plnením zásobníka bojlera odpojte spotrebič od elektrickej siete.
- Poškodený prívodný kábel musí vymeniť výrobca alebo servisné stredisko alebo kvalifikovaná osoba, aby sa zabránilo nebezpečenstvu.
- Zabráňte kontaktu častí pod prúdom s vodou: môže to spôsobiť skrat.
- Pred čistením a údržbou odpojte spotrebič z elektrickej siete.
- Neponárajte spotrebič do vody ani iných tekutín.
- V prípade poruchy alebo po páde spotrebiča ho odpojte z elektrickej siete. Za žiadnych okolností nepoužívajte poškodený spotrebič. Opravy môže vykonávať len autorizované servisné stredisko. Výrobca nenesie žiadnu zodpovednosť za poškodenie spôsobené nesprávne vykonanou opravou.



Riziko poškodenia vyplývajúce z iných príčin

- Zvoľte dostatočne osvetlené a čisté prostredie s ľahko prístupnou sieťovou zástrčkou.
- Do zásobníka nelejte nadmerné množstvo vody.
- Spotrebič nepoužívajte po páde, pokiaľ sú na ňom viditeľné poškodenia, poruchy alebo ak z neho presakuje voda. Aby ste zabránili nebezpečenstvu, všetky opravy, vrátane výmeny prívodného kábla, musí vykonávať autorizované servisné stredisko alebo kvalifikovaná osoba. V opačnom prípade môže dôjsť ku strate záruky.



Riziko popálenia

- Nedotýkajte sa vonkajších kovových dielov spotrebiča počas prevádzky, môže to viesť k popáleniu.
- Pokiaľ dôjde k poruche dávkovania kávy, príčinou môže byť upchatý filter. Zastavte dávkovanie a počkajte, pokiaľ spotrebič nevychladne. Potom ho vyčistite podľa postupu v zodpovedajúcej kapitole.



Varovanie - poškodenie materiálu

- Spotrebič postavte na stabilný povrch, kde o spotrebič nezavadiťe.
- Spotrebič nepoužívajte bez vody.
- Nestavajte spotrebič na veľmi horúce plochy ani do blízkosti otvoreného ohňa, aby ste zabránili poškodeniu spotrebiča.
- Kábel sa nesmie dotýkať horúcich častí spotrebiča.
- Nepoužívajte sýtenú vodu.
- Používajte iba s mletou kávou.

- Do lievikovitého filtra nedávajte nikdy iné látky alebo mletá káva. Môžu spôsobiť vážne poškodenie spotrebiča.
- Spotrebič nevystavujte teplotám pod 0 °C, lebo zvyšná voda v bojleri môže zamrznúť a spôsobiť poškodenie.
- Spotrebič nikdy nepoužívajte vonku.
- Spotrebič nevystavujte poveternostným vplyvom (dážď, slnko ...).
- Pred čistením spotrebiča ho najskôr odpojte z elektrickej zásuvky a nechajte vychladnúť. Čistite len jemnou utierkou mierne navlhčenou vo vode, pridajte pár kvapiek jemného saponátu (nikdy nepoužívajte rozpúšťadlá, ktoré môžu poškodiť plast).

USCHOVAJTE TIETO POKYNY.

POPIS SPOTREBIČA

A - Kryt	H - Napájacia základňa
B - Dávkovacie otvory	I - Tlačidlo zapnutia/vypnutia
C - Karafa	J - Rukoväť
D - Kruhový filter	K - Adaptér na dve šálky
E - Tesnenie	L - Bezpečnostný ventil
F - Filter pre štyri šálky	M - Prívodný kábel + zástrčka
G - Bojler	

Identifikačné údaje

Nasledujúce identifikačné údaje spotrebiča sú uvedené na štítku, ktorý je umiestnený na spodnej strane základne:

- výrobca a značka CE
- model (Mod.)
- sériové číslo (SN)
- napájacie napätie (V) a frekvencia (Hz)
- elektrický príkon (W)
- bezplatné číslo asistencie

Pri kontaktovaní servisu vždy uveďte model a sériové číslo.

PREDBEŽNÉ KROKY PRED POUŽITÍM

Prvé použitie spotrebiča

Skontrolujte, či napätie v domácej elektrickej sieti zodpovedá parametrom uvedeným na výrobnom štítku spotrebiča. Potom postavte spotrebič na rovný povrch, mimo vodovodného kohútika a drezu. Pripojte zástrčku do uzemnenej zásuvky.

PRÍPRAVA KÁVY

Pred prvým použitím kávovaru alebo po dlhodobom odstavení prvú šálku najskôr vylejte. Umyte a vysušte karafu a všetko príslušenstvo. Neumývajte bojler ani napájaciu základňu.

Uistite sa, či je spotrebič vychladnutý. Odskrutkujte spotrebič uchopením karafy (C) jednou rukou a otočením bojlera (G) druhou proti smeru hodinových ručičiek. Odoberte lieviový filter (F) a naplňte vodu do bojlera, až do bezpečnostného ventilu (L) vo vnútri bojlera (obr. 2). Nelejte vodu cez bezpečnostný ventil.



Varovanie! Dbajte na to, aby voda nezvlhčila vonkajšok bojlera.

Zabráňte vniknutiu vody do elektrických častí.

Nikdy neplňte bojler horúcou alebo vriacou vodou. Do kávovaru nedávajte nikdy jačmennú kávu.

Vložte lieviový filter (F) do bojlera (G). Naplňte filter mletou kávou bez potláčania. Plňte tak, aby ste zabránili presypaniu mletej kávy. Kávu rovnomerne rozdeľte a odstráňte prebytočnú kávu z okrajov filtra.

Použite kvalitnú stredne mletú kávu pre espresso kávovary.

Pokiaľ naplníte nadmerné množstvo kávy do filtra (F), môže byť zložitá dotiahnuť bojler (G) na karafu (C). Môže dôjsť k pretečeniu bojlera počas dávkovania kávy. Káva nemusí správne vytekať.



Varovania!

Dotiahnite bojler na karafu, ale neťahajte ho nadmernou silou.

Počas prevádzky spotrebiča musí zostať kryt zatvorený.

Spotřebič postavte na napájaciu základňu (H). Zatvorte kryt. Stlačte prepínač (I). Rozsvieti sa kontrolka pre indikáciu, že spotřebič je zapnutý a v prevádzke.

Káva začne vytekať za niekoľko minút. Počkajte, pokiaľ káva úplne nevytečie. Stlačením prepínača (I) vypnite spotřebič. Lyžičkou kávu zamiešajte, aby ste dosiahli rovnomernú teplotu a hustotu.

Pred odskrutkovaním bojlera na prípravu ďalšej kávy počkajte, pokým spotřebič nevychladne. Ako ochranu pred popálením môžete použiť rukavice alebo utierku.



Varovanie!

Elektrický spotřebič. Zabráňte kontaktu bojlera alebo napájacej základne s vodou.

Dve šálky kávy

Naplníte bojler (G) do polovice vodou (obr. 2), po bezpečnostný ventil (L). Do bojlera vložte lievikový filter pre štyri šálky (F). Na prípravu dvoch šálok kávy vložte disk adaptéra (K) do filtra pre štyri šálky (obr. 3). Pokračujte podľa pokynov v odseku „Príprava kávy“.

Funkcia automatického vypnutia

Pokiaľ je spotřebič zapnutý ale sa nepoužíva, po približne 30 minútach sa aktivuje funkcia automatického vypnutia. Táto funkcia prepne spotřebič do pohotovostného režimu. Kontrolka tlačidla zapnutia/vypnutia (I) zhasne. Pre opätovné zapnutie spotřebiča stlačte tlačidlo zapnutia/vypnutia (I) do pozície 2 a potom ho stlačte pre nastavenie do pozície 1 (obr. 4). V tomto bode kontrolka tlačidla zapnutia/vypnutia svieti a spotřebič je opäť v prevádzke.

ČISTENIE SPOTREBIČA



Varovanie!

Všetky nižšie opísané operácie čistenia sa musia vykonávať pri vypnutom spotřebiči a s odpojenou zástrčkou.



Varovanie!

Pravidelná údržba a čistenie pomáha predĺžiť životnosť spotřebiča. Nikdy neumývajte komponenty v umývačke riadu. Nepoužívajte prúd vody. Zabráňte kontaktu bojlera (G) a napájacej základne (H) s vodou.



Varovanie!

Všetky činnosti vykonávajte iba keď je spotrebič vychladnutý.

Bojler (G) a napájaciu základňu (H) môžete čistiť vlhkou utierkou.

Nepoužívajte drsné čistiace prostriedky ani kovové náradie.

Pokiaľ skladáte tesnenie (E) a kruhový filter (D) za účelom čistenia alebo výmeny, nezabudnite ich správne nasadiť na miesto, aby ste zabránili vystreknutiu horúcej vody. Skontrolujte, či nie sú otvory kruhového filtra upchaté a pokiaľ áno, vyčistite ich malou kefkou (obr. 5).

Pokiaľ tesnenie a kruhový filter vykazujú známky opotrebenia, musíte ich vymeniť. Používajte originálne náhradné diely, ktoré si môžete zakúpiť v autorizovanom servisnom stredisku.

ODVÁPŇENIE

Z času na čas sa môže na dne bojlera vytvoriť vrstva vodného kameňa; môže to viesť k dlhšej filtrácii. Na odstránenie tohto problému je potrebné pravidelne odstraňovať túto vrstvu odvápnovacím postupom.

Použite vhodné odvápnovacie prostriedky pre kávovary dostupné na trhu (napríklad kyselina citrónová).

Postupujte podľa pokynov na odvápnovači:

Uistite sa, či je kávovar vychladnutý a rozoberte ho.

Naplňte bojler odvápnovacím prostriedkom a počkajte pol hodiny.

Potom vnútro bojlera dôkladne vyčistite.

Proces musíte vykonávať so studeným bojlerom a mimo základne.

Po uplynutí pol hodiny vyprázdňte bojler a uistite sa, či sa vodný kameň rozpustil, potom vnútro bojlera vypláchnite. Neponárajte bojler do vody. Najmenej 3 šálky kávy vylejte. Výrobca nenesie žiadnu zodpovednosť za poruchy v prípade nedodržania správneho postupu podľa návodu.

LIKVIDÁCIA SPOTREBIČA

V prípade likvidácie starého spotrebiča ho odpojte z elektrickej siete a odrežte prívodný kábel. V prípade likvidácie musíte oddeliť rôzne materiály použité pri výrobe spotrebiča na základe ich zloženia a podľa platných predpisov danej krajiny.

ODSTRÁNENIE MOŽNÝCH PROBLÉMOV



Varovanie!

V prípade prevádzkových problémov spotrebič ihneď vypnite. Odpojte ho od elektrickej siete. Počkajte, kým spotrebič nevychladne. Pri odskrutkovaní bojlera od karafy použite rukavice alebo utierku.

Problémy	Príčiny	Riešenie
Káva nevyteká.	V bojleri nie je voda.	Opakujte proces naliatím správneho množstva vody do bojlera.
Káva vyteká z okrajov bojlera.	Pravdepodobne ste naplnili veľké množstvo kávy do filtra a bráni v správnom dotiahnutí karafy.	Opakujte proces vsypaním správneho množstva kávy do filtra.
	Zvyšky kávy na tesnení.	Vyčistite tesnenie špáradlom alebo špongiou.
	Upchaté otvory kruhového filtra (D).	Vypnite spotrebič. Odpojte ho z elektrickej siete. Použite rukavice alebo utierku. Počkajte, kým spotrebič vychladne. Odskrutkujte bojler z karafy. Odoberte filter z karafy. Vyčistite otvory upchatého kruhového filtra (obr. 5) kefkou.
	Poškodené alebo spálené tesnenie.	Vymeňte tesnenie.
	Karafa nie je dotiahnutá na bojleri.	Naskrutkujte karafu na bojler.

Káva nevyteká alebo vyteká veľmi pomaly.	Upchaté otvory kruhového filtra (D).	Vypnite spotrebič. Odpojte ho z elektrickej siete. Použite rukavice alebo utierku. Počkajte, kým spotrebič vychladne. Odskrutkujte bojler z karafy. Odoberte filter z karafy. Vyčistite otvory upchatého kruhového filtra (obr. 5) kefkou.
	Káva je veľmi jemne mletá.	Skúste hrubšie mletie kávy.
	Kávová zmes je veľmi stlačená.	Dajte menšie množstvo kávy do lievikového filtra.
	Na dne bojlera je vodný kameň.	Odvápnite bojler podľa inštrukcií v kapitole „Čistenie spotrebiča“.
Káva je veľmi vodová a studená.	Zmes je mletá veľmi nahrubo.	Na dosiahnutie koncentrovanejšej a teplejšej kávy musíte použiť jemnejšiu mletú kávu.
	Veľmi veľa vody v bojleri.	Opakujte proces s naliatím správneho množstva vody do bojlera. Pokiaľ použijete filter pre štyri šálky, nalejte po bezpečnostný ventil. Nalejte pod bezpečnostný ventil, pokiaľ použijete disk adaptéra pre dve šálky (obr. 2).

Informácie o likvidácii opotrebovaného elektrického zariadenia (súkromné domácnosti)



Tento symbol na produktoch a/alebo na priložených dokumentoch znamená, že sa pri likvidácii nesmú elektrické a elektronické zariadenia miešať so všeobecným domácim odpadom.

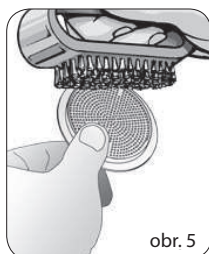
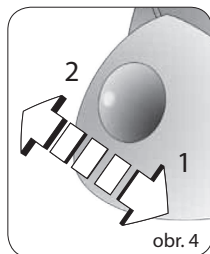
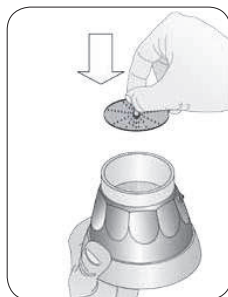
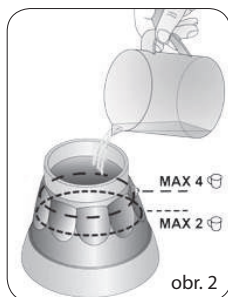
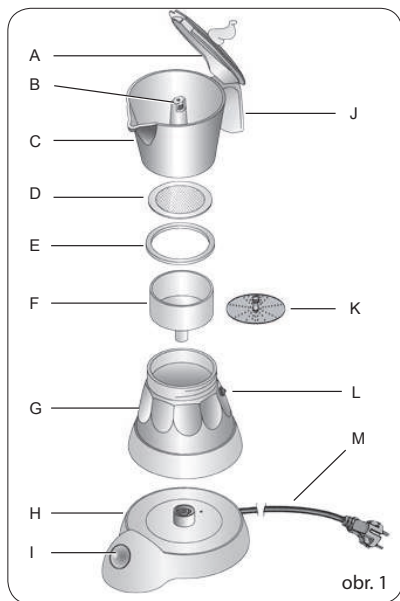
V záujme správneho obhospodarovania, obnovy a recyklácie odveďte, prosím, tieto produkty na určené zberné miesta, kde budú prijaté bez poplatku. V niektorých krajinách je možné tieto produkty vrátiť priamo miestnemu maloobchodu v prípade, ak si objednáte podobný nový výrobok. Správna likvidácia týchto produktov pomôže ušetriť hodnotné zdroje a zabrániť možným negatívnym vplyvom na ľudské zdravie a prostredie, ktoré môžu inak vzniknúť v dôsledku nesprávneho zaobchádzania s odpadom. Bližšie informácie o najbližšom zbernom mieste získate na miestnom úrade. V prípade nesprávnej likvidácie odpadu môžu byť uplatnené pokuty v súlade s platnou legislatívou.

Pre právnické osoby v Európskej únii

Ak potrebujete zlikvidovať opotrebované elektrické a elektronické zariadenia, bližšie informácie získate od svojho miestneho predajcu alebo dodávateľa.

Informácie o likvidácii v krajinách mimo Európskej únie

Tento symbol je platný len v Európskej únii. Ak si želáte zlikvidovať toto zariadenie, obráťte sa na miestny úrad alebo predajcu a poinformujte sa o správnom spôsobe likvidácie tohto typu odpadu.



K TOMUTO NÁVODU

Spotřebič je vyrobený v souladu s Evropskými předpisy a tudíž jsou všechny potencionálně nebezpečné části chráněné. Důkladně si přečtěte tato varování a spotřebič používejte pouze k určenému účelu, abyste zabránili možnému poškození a nehodám. Uschovejte si tento návod na bezpečném místě pro případné použití. Při předání tohoto spotřebiče další osobě přiložte také tento návod.

Informace v tomto návodu jsou označené následujícími symboly:



Nebezpečí pro děti



Riziko popálení



Riziko zasažení elektrickým proudem



Varování - poškození materiálů



Nebezpečí poškození vyplývající z jiných příčin

ÚČEL POUŽITÍ

Váš spotřebič můžete používat pro přípravu kávy. Tento spotřebič je určený pouze pro soukromé použití a proto není vhodný ke komerčním nebo průmyslovým účelům.

Výrobce nenese odpovědnost za poškození spotřebiče v případě nesprávného použití. Nesprávné použití má za následek také ztrátu záruky.

DALŠÍ NEBEZPEČÍ

Konstrukční vlastnosti spotřebiče neumožňují ochranu uživatele před horkými povrchy.



Varování!

Riziko popálení. Spotřebič uchopte pouze za madlo.

Riziko popálení vystříknutím horké vody a páry, která může vycházet z dávkovacích otvorů.



Spotřebič používejte pouze s dodanou napájecí základnou. Spotřebič nepoužívejte na sporáku nebo na zapnuté varné desce.

DŮLEŽITÉ BEZPEČNOSTNÍ POKYNY

POZORNĚ SI PŘEČTĚTE TYTO POKYNY.

- Tento spotřebič je navržený pouze pro soukromé použití a proto je nevhodný pro komerční nebo průmyslové využití.
- Neneseme žádnou odpovědnost za nesprávné použití výrobku v rozporu s tímto návodem.
- Uchovejte si originální balení, neboť naše bezplatná záruční lhůta se nevztahuje na poškození vyplývající z poškození z důvodu neadekvátního balení spotřebiče při odeslání do servisního střediska.
- Tento spotřebič vyhovuje 2006/95/EC Směrnici a EMC Směrnici 2004/108/EC. Spotřebič vyhovuje Směrnici (EC) Č. 1935/2004 z 27/10/2004 ohledně materiálů přicházejících do kontaktu s potravinami.



Nebezpečí pro děti

- Spotřebič smí používat děti od 8 let a starší pokud jsou pod dohledem odpovědné osoby nebo byly poučeny o použití spotřebiče bezpečným způsobem a porozuměly možným rizikům.
- Čištění a údržbu nesmí provádět děti do 8 let a bez dohledu. Nedovolte dětem hrát si se spotřebičem.
- Spotřebič a přírodní kabel držte mimo dosah dětí mladších 8 let.
- Nenechávejte obalové materiály v dosahu dětí, neboť představují možné nebezpečí.
- Při likvidaci spotřebiče doporučujeme odříznout přírodní kabel. Doporučujeme také znefunkčnit všechny potenciálně nebezpečné komponenty, abyste ochránili děti při případné hře se spotřebičem.



Nebezpečí elektrické energie

- Tento spotřebič smí používat osoby s omezenými fyzickými nebo smyslovými schopnostmi, nebo bez dostatečných zkušeností a znalostí, pokud jsou pod dohledem odpovědné osoby nebo byly poučeny o správném a bezpečném použití spotřebiče a porozuměly možným rizikům z použití spotřebiče.
- Před připojením spotřebiče k elektrické síti se ujistěte, zda napětí uvedené na výrobním štítku spotřebiče odpovídá napětí v elektrické síti.
- Použití prodlužovacích kabelů neschválených výrobcem spotřebiče může vést k poškození a nehodám.

- Před plněním zásobníku bojleru odpojte spotřebič od elektrické sítě.
- Poškozený přívodní kabel musí vyměnit výrobce nebo servisní středisko nebo kvalifikovaná osoba, aby se zabránilo nebezpečí.
- Zabraňte kontaktu částí pod proudem s vodou: může to způsobit zkrat.
- Před čištěním a údržbou odpojte spotřebič od elektrické sítě.
- Neponořujte spotřebič do vody ani jiných tekutin.
- V případě závady nebo po pádu spotřebiče jej odpojte od elektrické sítě. Za žádných okolností nepoužívejte poškozený spotřebič. Opravy smí provádět pouze autorizované servisní středisko. Výrobce nenese žádnou odpovědnost za poškození způsobená nesprávně provedenou opravou.



Riziko poškození vyplývající z jiných příčin

- Zvolte dostatečně osvětlené a čisté prostředí se snadno přístupnou síťovou zástrčkou.
- Do zásobníku nelijte nadměrné množství vody.
- Spotřebič nepoužívejte po pádu, pokud jsou na něm viditelná poškození, závady nebo pokud z něj prosakuje voda. Abyste zabránili nebezpečí, veškeré opravy, včetně výměny přívodního kabelu, musí provádět autorizované servisní středisko nebo kvalifikovaná osoba. V opačném případě může dojít ke ztrátě záruky.



Riziko popálení

- Nedotýkejte se vnějších kovových dílů spotřebiče během provozu, může to vést k popálení.
- Pokud dojde k závadě dávkování kávy, příčinou může být ucpaný filtr. Zastavte dávkování a počkejte, dokud spotřebič nevychladne. Pak jej vyčistěte dle postupu v odpovídající kapitole.



Varování - poškození materiálu

- Spotřebič postavte na stabilní povrch, kde o něj nezavadíte.
- Spotřebič nepoužívejte bez vody.
- Nestavte spotřebič na velmi horké plochy ani do blízkosti otevřeného ohně, abyste zabránili poškození spotřebiče.
- Kabel se nesmí dotýkat horkých částí spotřebiče.
- Nepoužívejte sycenou vodu.
- Používejte pouze s mletou kávou.

- Do trychtýřového filtru nedávejte nikdy jiné látky nebo mletá káva. Mohou způsobit vážné poškození spotřebiče.
- Spotřebič nevystavujte teplotám pod 0 °C, neboť zbylá voda v bojleru může zmrznout a způsobit poškození.
- Spotřebič nikdy nepoužívejte venku.
- Spotřebič nevystavujte povětrnostním vlivům (déšť, slunce...).
- Před čištěním spotřebiče jej nejdříve odpojte od elektrické zásuvky a nechte vychladnout. Čistěte pouze jemnou utěrkou mírně navlhčenou ve vodě, přidejte pár kapek jemného saponátu (nikdy nepoužívejte rozpouštědla, která mohou poškodit plast).

USCHOVEJTE TYTO POKYNY.

POPIS SPOTŘEBIČE

A - Víko

B - Dávkovací otvory

C - Karafa

D - Kruhový filtr

E - Těsnění

F - Filtr pro čtyři šálky

G - Bojler

H - Napájecí základna

I - Tlačítko zapnutí/vypnutí

J - Madlo

K - Adaptér na dva šálky

L - Bezpečnostní ventil

M - Přívodní kabel + zástrčka

Identifikační údaje

Následující identifikační údaje spotřebiče jsou uvedené na štítku umístěném na spodní straně základny:

- výrobce a značka CE
- model (Mod.)
- sériové číslo (SN)
- napájecí napětí (V) a frekvence (Hz)
- elektrický příkon (W)
- bezplatné číslo asistence

Při kontaktování servisu vždy uvádějte model a sériové číslo.

PŘEDBĚŽNÉ KROKY PŘED POUŽITÍM

První použití spotřebiče

Zkontrolujte, zda napětí v domácí elektrické síti odpovídá parametrům uvedeným na výrobním štítku spotřebiče. Pak postavte spotřebič na rovný povrch, mimo vodovodního kohoutu a dřezu. Připojte zástrčku do uzemněné zásuvky.

PŘÍPRAVA KÁVY

Před prvním použitím kávovaru nebo po dlouhodobém odstavení první šálek nejdříve vylijte. Umyjte a vysušte karafu a veškeré příslušenství. Nemyjte bojler ani napájecí základnu.

Ujistěte se, zda je spotřebič vychladlý. Odšroubujte spotřebič uchopením karafy (C) jednou rukou a otočením bojleru (G) druhou proti směru hodinových ručiček. Sejměte trychtýřový filtr (F) a naplňte vodu do bojleru, až do bezpečnostního ventilu (L) uvnitř bojleru (obr. 2). nelijte vodu přes bezpečnostní ventil.



Varování! Dbejte na to, aby voda nezvlhčila vnějšek bojleru. Zabraňte vniknutí vody do elektrických částí.

Nikdy neplňte bojler horkou nebo vařící vodou. Do kávovaru nedávejte nikdy ječmennou kávu.

Vložte trychtýřový filtr (F) do bojleru (G). Naplňte filtr mletou kávou bez pěchování. Plňte tak, aby se zabránilo přesypání mleté kávy. Kávu rovnoměrně rozdělte a odstraňte přebytečnou kávu z okrajů filtru.

Použijte kvalitní středně mletou kávu pro espresso kávovary.

Pokud naplníte nadměrné množství kávy do filtru (F), může být obtížné utáhnout bojler (G) na karafu (C). Může dojít k přetečení bojleru během dávkování kávy. Káva nemusí správně vytékat.



Varování!

Utáhněte bojler na karafu, ale neutahujte nadměrnou silou. Během provozu spotřebiče musí zůstat kryt zavřený.

Spotřebič postavte na napájecí základnu (H). Zavřete víko. Stiskněte přepínač (I). Rozsvítí se kontrolka pro indikaci, že spotřebič je zapnutý a v provozu. Káva začne vytékat za několik minut. Počkejte, dokud káva zcela nevyteče. Stisknutím přepínače (I) vypnete spotřebič. Lžičkou kávu zamíchejte pro rovnoměrnou teplotu a hustotu. Před odšroubováním bojleru pro přípravu další kávy počkejte, dokud spotřebič nevychladne. Pro ochranu před popálením můžete použít rukavice nebo utěrku.



Varování!

Elektrický spotřebič. Zabraňte kontaktu bojleru nebo napájecí základny s vodou.

Dvě šálky kávy

Naplňte bojler (G) do poloviny vodou (obr. 2), po bezpečnostní ventil (L). Do bojleru vložte trychtýřový filtr pro čtyři šálky (F). Pro přípravu dvou šálek kávy vložte disk adaptéru (K) do filtru pro čtyři šálky (obr. 3). Pokračujte dle pokynů v odstavci „Příprava kávy“.

Funkce automatického vypnutí

Pokud je spotřebič zapnutý ale se nepoužívá, po přibližně 30 minutách se aktivuje funkce automatického vypnutí. Tato funkce přepne spotřebič do pohotovostního režimu. Kontrolka tlačítka zapnutí/vypnutí (I) zhasne. K opětovnému zapnutí spotřebiče stiskněte tlačítka zapnutí/vypnutí (I) do pozice 2 a pak jej stiskněte pro nastavení do pozice 1 (obr. 4). V tomto bodu kontrolka tlačítka zapnutí/vypnutí svítí a spotřebič je opět v provozu.

ČIŠTĚNÍ SPOTŘEBIČE



Varování!

Veškeré níže popsané operace čištění se musí provádět při vypnutém spotřebiči a s odpojenou zástrčkou.



Varování! Pravidelná údržba a čištění pomáhá prodloužit životnost spotřebiče. Nikdy nemyjte komponenty v myčce nádobí. Nepoužívejte proud vody. Zabraňte kontaktu bojleru (G) a napájecí základny (H) s vodou.



Varování!

Veškeré činnosti provádějte pouze pokud spotřebič vychladnul.

Bojler (G) a napájecí základnu (H) můžete čistit vlhkou utěrkou. Nepoužívejte drsné čisticí prostředky ani kovové náčiní.

Pokud sundáte těsnění (E) a kruhový filtr (D) za účelem čištění nebo výměny, nezapomeňte je správně nasadit na místo, abyste zabránili vystříknutí horké vody. Zkontrolujte, zda nejsou otvory kruhového filtru ucpané a pokud ano, vyčistěte je malým kartáčem (obr. 5).

Pokud těsnění a kruhový filtr vykazují známky opotřebení, musíte je vyměnit. Používejte originální náhradní díly, které lze zakoupit v autorizovaném servisním středisku.

ODVÁPŇENÍ

Z času na čas se může na dně bojleru vytvořit vrstva vodního kamene; může to vést k delší době filtrace. K odstranění tohoto problému je nutné pravidelně odstraňovat tuto vrstvu odvápňovacím postupem.

Použijte vhodné odvápňovací prostředky pro kávovary dostupné na trhu (například kyselina citronová).

Postupujte dle pokynů na odvápňovači:

Ujistěte se, zda je kávovar vychladlý a rozeberte jej.

Naplňte bojler odvápňovacím prostředkem a počkejte půl hodiny.

Pak vnitřek bojleru důkladně vyčistěte.

Proces musíte provádět se studeným bojlerem a mimo základny.

Po uplynutí půl hodiny vyprázdněte bojler a ujistěte se, zda se vodní kámen rozpustil, pak vnitřek bojleru vypláchněte. Neponořujte bojler do vody.

Nejméně 3 šálky kávy vylijte. Výrobce nenese žádnou odpovědnost za závady v případě nedodržení správného postupu dle návodu.

LIKVIDACE SPOTŘEBIČE

V případě likvidace starého spotřebiče jej odpojte od elektrické sítě a odřízněte přívodní kabel. V případě likvidace musíte oddělit různé materiály použité při výrobě spotřebiče na základě jejich složení a dle platných předpisů dané země.

ODSTRANĚNÍ MOŽNÝCH PROBLÉMŮ



Varování!

V případě provozních problémů spotřebič ihned vypněte. Odpojte jej od elektrické sítě. Počkejte, dokud spotřebič nevychladne. Při odšroubování bojleru od karafy použijte rukavice nebo utěrku.

Problémy	Příčiny	Řešení
Káva nevytéká.	V bojleru není voda.	Opakujte proces nalitím správného množství vody do bojleru.
Káva vytéká z okrajů bojleru.	Pravděpodobně jste naplnili velké množství kávy do filtru a brání ve správném utažení karafy.	Opakujte proces vsypáním správného množství kávy do filtru.
	Zbytky kávy na těsnění.	Vyčistěte těsnění párátkem nebo hubkou.
	Ucpané otvory kruhového filtru (D).	Vypněte spotřebič. Odpojte jej od elektrické sítě. Použijte rukavice nebo utěrku. Počkejte, než spotřebič vychladne. Odšroubujte bojler z karafy. Sejměte filtr z karafy. Vyčistěte otvory ucpaného kruhového filtru (obr. 5) kartáčem.
	Vadné nebo spálené těsnění.	Vyměňte těsnění.
	Karafa není utažena na bojleru.	Našroubujte karafu na bojler.

Káva nevytéká nebo vytéká velmi pomalu.	Ucpané otvory kruhového filtru (D).	Vypněte spotřebič. Odpojte jej od elektrické sítě. Použijte rukavice nebo utěrku. Počkejte, než spotřebič vychladne. Odšroubujte bojler z karafy. Sejměte filtr z karafy. Vyčistěte otvory ucpaného kruhového filtru (obr. 5) kartáčem.
	Káva je velmi jemně mletá.	Zkuste hrubší mletí kávy.
	Kávová směs je příliš stlačená.	Dejte menší množství kávy do trychtýřového filtru.
	Na dne bojleru je vodní kámen.	Odvápněte bojler dle instrukcí v kapitole „Čištění spotřebiče“.
Káva je příliš vodová a studená.	Směs je mletá příliš hrubě.	K dosažení koncentrovanější a teplejší kávy musíte použít jemněji mletou kávu.
	Příliš mnoho vody v bojleru.	Opakujte proces s nalitím správného množství vody do bojleru. Pokud použijete filtr pro čtyři šálky, nalijte po bezpečnostní ventil. Nalijte pod bezpečnostní ventil, pokud použijete disk adaptéru pro dva šálky (obr. 2).

Informace pro uživatele k likvidaci elektrických a elektronických zařízení (domácnosti)



Tento symbol na produktech anebo v průvodních dokumentech znamená, že použité elektrické a elektronické výrobky nesmí být přidány do běžného komunálního odpadu.

Ke správné likvidaci, obnově a recyklaci doručte tyto výrobky na určená sběrná místa, kde budou přijata zdarma. Alternativně v některých zemích můžete vrátit své výrobky místnímu prodejci při koupi ekvivalentního nového produktu.

Správnou likvidací tohoto produktu pomůžete zachovat cenné přírodní zdroje a napomáháte prevenci potenciálních negativních dopadů na životní prostředí a lidské zdraví, což by mohly být důsledky nesprávné likvidace odpadů. Další podrobnosti si vyžádejte od místního úřadu nebo nejbližšího sběrného místa.

Při nesprávné likvidaci tohoto druhu odpadu mohou být v souladu s národními předpisy uděleny pokuty.

Pro podnikové uživatele v zemích Evropské unie

Chete-li likvidovat elektrická a elektronická zařízení, vyžádejte si potřebné informace od svého prodejce nebo dodavatele.

Informace k likvidaci v ostatních zemích mimo Evropskou unii

Tento symbol je platný jen v Evropské unii.

Chcete-li tento výrobek zlikvidovat, vyžádejte si potřebné informace o správném způsobu likvidace od místních úřadů nebo od svého prodejce.