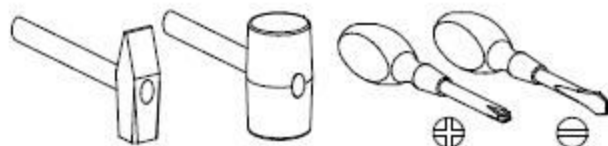


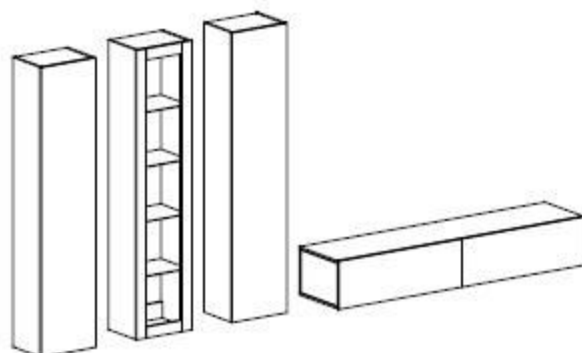
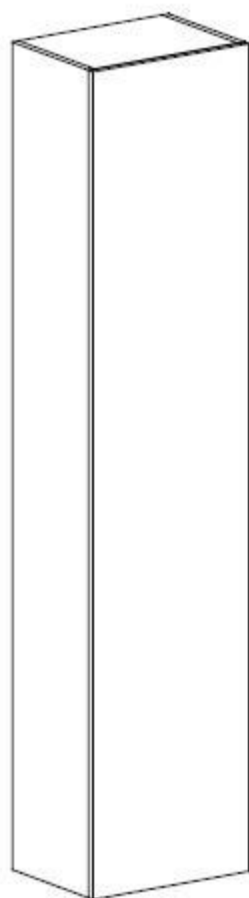
PRZED ROZPOCZĘCIEM MONTAŻU ZAOPZNAĆ SIĘ Z INSTRUKCJĄ


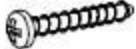

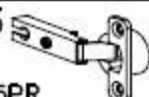

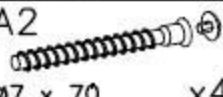


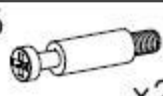




Narzędzia niezbędne do montażu (nie dostarczane przez producenta)



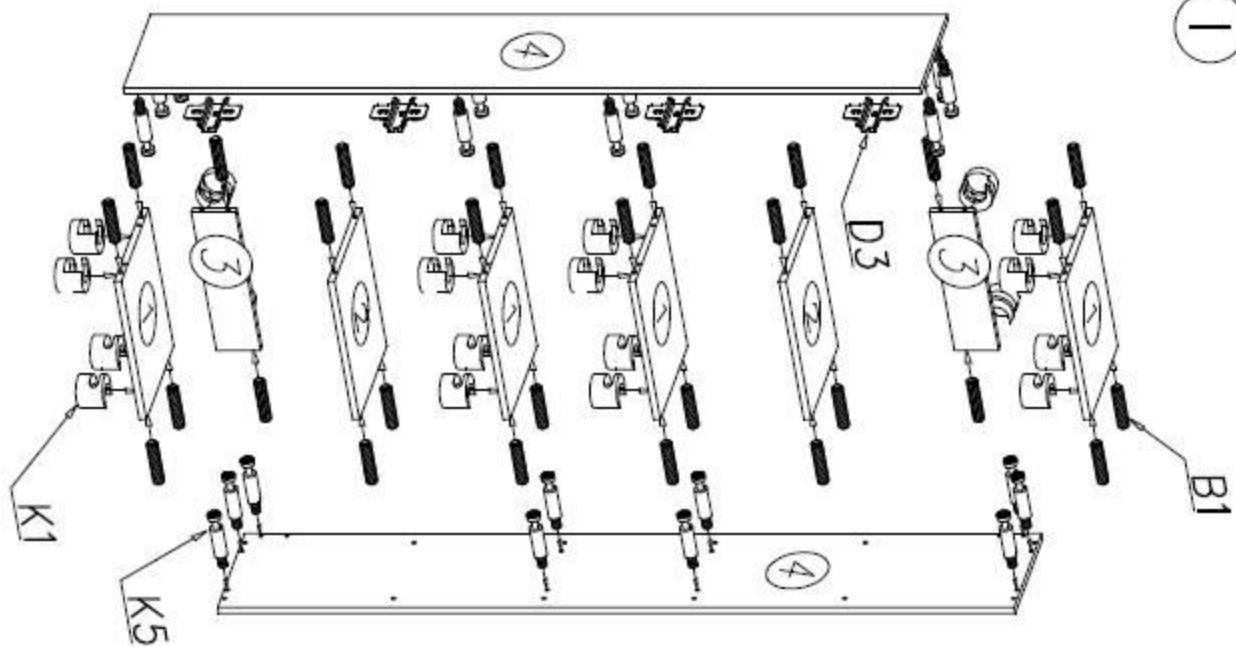
VIGO

Szafka wisząca

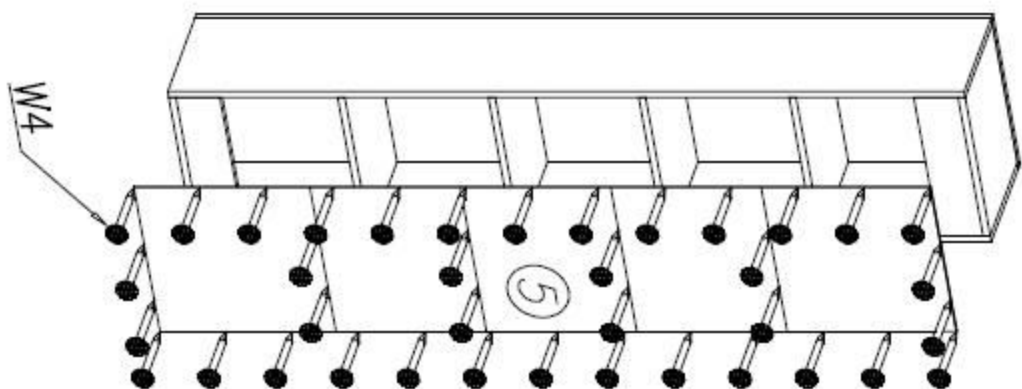


		 G31 3 x 12 x2	 G30 3 x 20 x2	 W4 x57
 C3 Z35PR x4	 L9 x1	 A2 ø7 x 70 x4	 D3 PZ35PR x4	 U8 x4
 K5 x20	 K1 ø15 x 12 x20	 B1 x28	 W2 x1	 G5 4 x 13 x8

I



II



III

