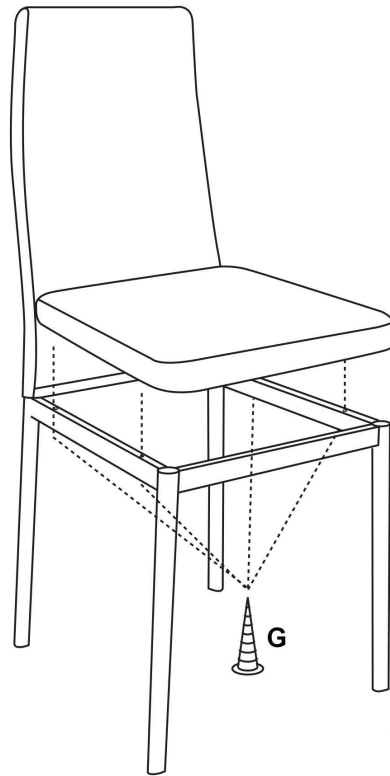
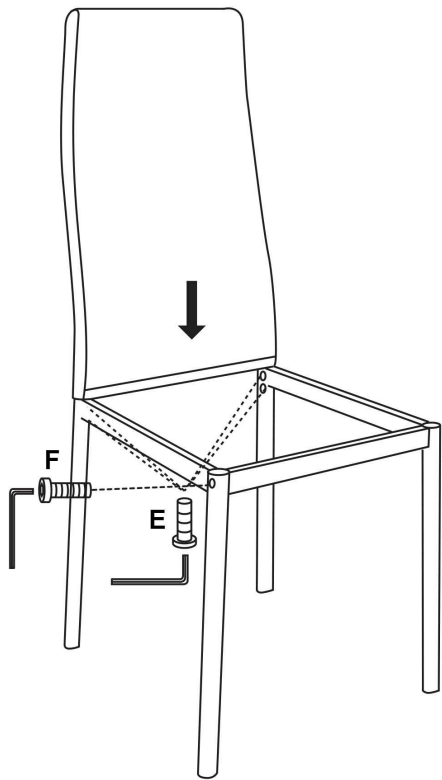


K137

TC-1306

1



A		1
B		1
C		2
D		1
E		4
F		2
G		4

